

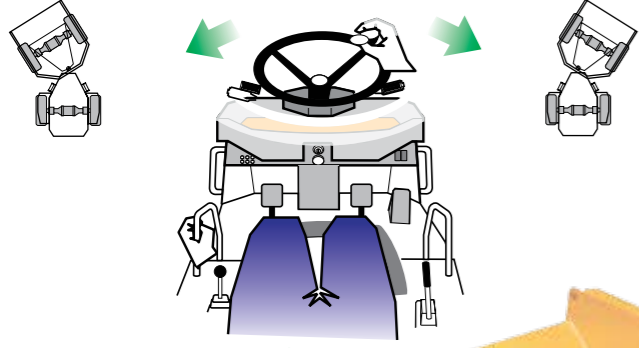
Thwaites

4x4 Lastik Tekerlekli Damperler

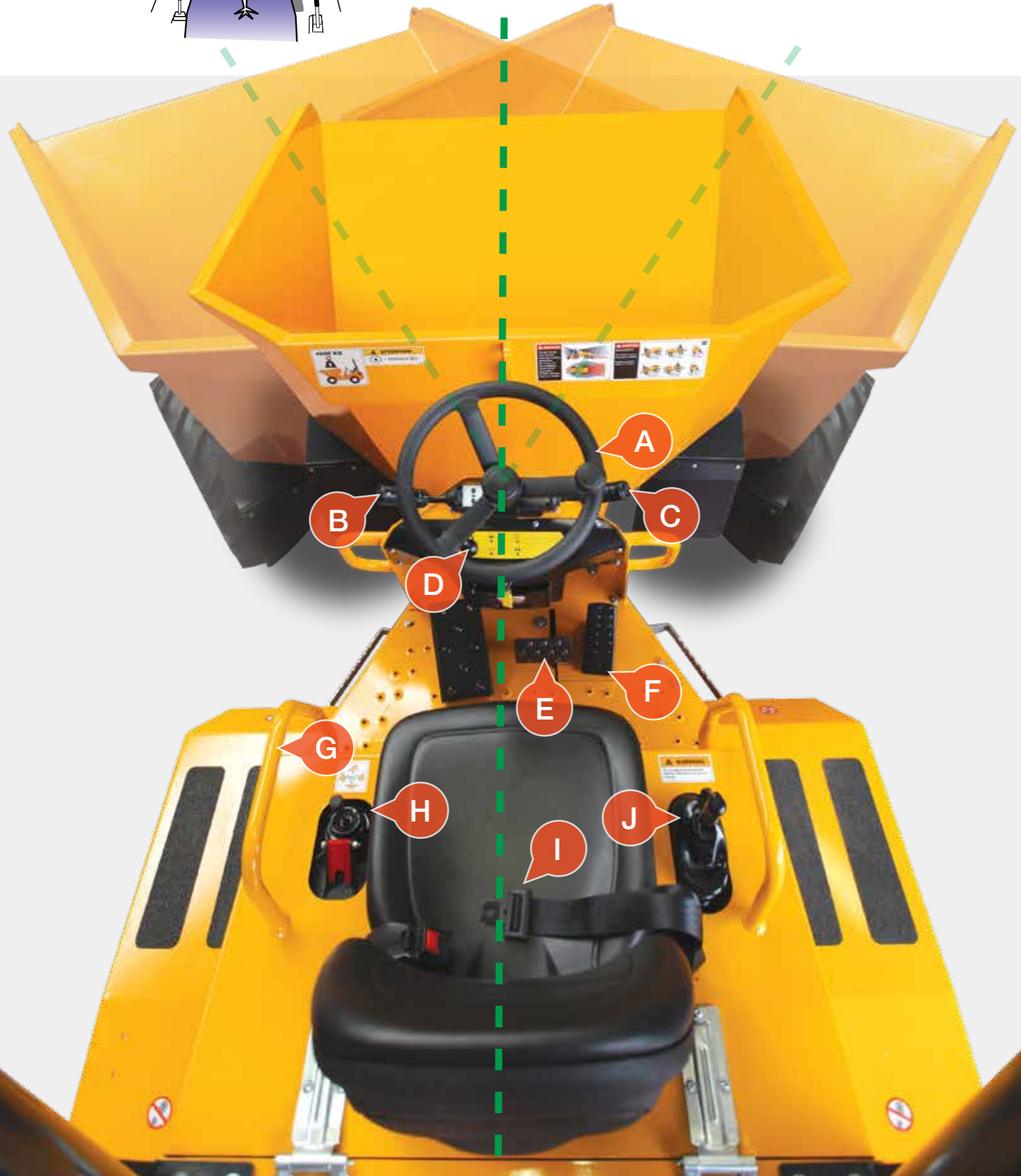


Kompakt • Güçlü • Becerikli • Bakımı kolay • Emniyetli

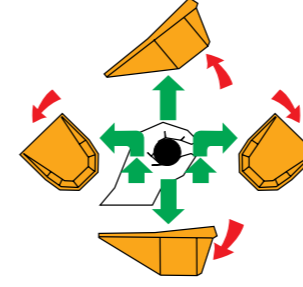
Hidrolik - Belden Kırmalı Dönüş Sistemi



Belden Kırmalı Dönüş Sistemi sayesinde daha fazla manevra kabiliyeti ve daha uzun bir lastik ömrü elde edilir.



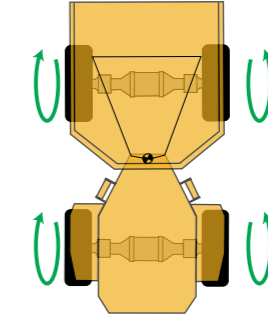
Josytick İle Kontrol



Damper hareketi joystick kumanda ile kontrol edilir.

Hidrostatik modellerde ileri ve geri hareket de joystick ile gerçekleşir.

Alldrive - 4 x 4 Sürüş



Güçlü aktarma organlarına sahip olan Thwaites damperler sürekli 4x4 sürüş sistemine sahiptir.

Bu sayede arazi kullanımlarında avantaj sağlar.



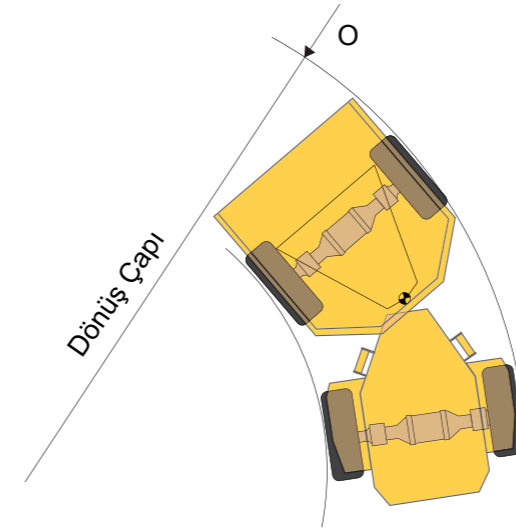
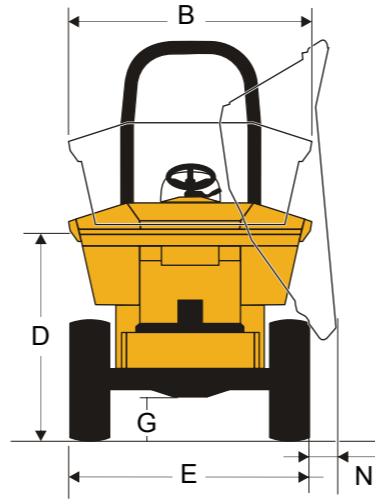
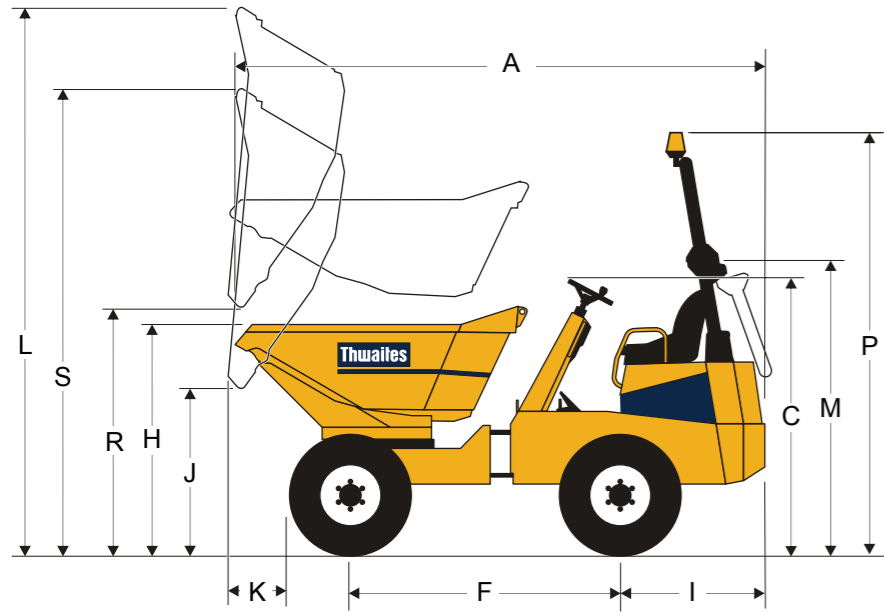
Yakından İnceleyin

Thwaites damperlerde sadeliğe oldukça önem verilmektedir. Özenle yerleştirilen kontrol düğmeleri ve kolları sayesinde oldukça kolay bir kullanım sağlanır. Dayanıklılık ise vazgeçilmez unsurlardandır.

- A Hidrolik Direksiyon
- B İleri-Geri Hareket ve Hız Seçimi
- C Aydınlatma Kontrolü
- D Gösterge Paneli
- E Fren Pedalı

- F Gaz Pedalı
- G Tutma Kolları
- H Damper Hareket Kontrolü
- I Emniyet Kemerli
- J El Freni

Boyutlar (0 - 3,0 ton Sınıfı)



Sınıfı	1,0 ton		1,5 ton	2,0 ton				2,3 ton	3,0 ton				
Model Kodu	201	202	203	420	422	423	471	477	570	573	580	479	475
A	3.032 mm	3.062 mm	3.097 mm	3.595 mm	3.735 mm	3.740 mm	3.740 mm	3.735 mm	3.774 mm	3.935 mm	3.935 mm	3.972 mm	3.972 mm
B	982 mm	1.151 mm	1.300 mm	1.475 mm	1.475 mm	1.475 mm	1.475 mm	1.475 mm	1.650 mm	1.650 mm	1.650 mm	1.770 mm	1.770 mm
C	1.773 mm	1.773 mm	1.773 mm	1.910 mm	1.910 mm	1.910 mm	1.910 mm	1.910 mm	1.965 mm	1.965 mm	1.965 mm	2.013 mm	2.013 mm
D	1.155 mm	1.204 mm	1.286 mm	1.330 mm	1.340 mm	1.463 mm	1.463 mm	1.340 mm	1.365 mm	1.440 mm	1.440 mm	1.600 mm	1.600 mm
E	1.115 mm	1.195 mm	1.300 mm	1.467 mm	1.467 mm	1.467 mm	1.467 mm	1.467 mm	1.650 mm	1.650 mm	1.650 mm	1.750 mm	1.750 mm
F	1.500 mm	1.500 mm	1.600 mm	1.850 mm	1.850 mm	1.850 mm	1.850 mm	1.850 mm	1.950 mm	1.950 mm	1.950 mm	1.980 mm	1.980 mm
G	274 mm	274 mm	274 mm	275 mm	275 mm	275 mm	275 mm	275 mm	330 mm	330 mm	330 mm	280 mm	280 mm
H	1.262 mm	1.256 mm	1.328 mm	1.415 mm	1.400 mm	1.520 mm	1.520 mm	1.400 mm	1.508 mm	1.565 mm	1.565 mm	1.650 mm	1.650 mm
I	654 mm	654 mm	654 mm	1.032 mm	1.032 mm	1.032 mm	1.032 mm	1.032 mm	1.032 mm	1.032 mm	1.032 mm	1.130 mm	1.130 mm
J	346 mm	642 mm	651 mm	262 mm	712 mm	1.220 mm	1.220 mm	712 mm	305 mm	735 mm	735 mm	1.260 mm	1.260 mm
K	505 mm	461 mm	442 mm	620 mm	430 mm	422 mm	422 mm	430 mm	615 mm	510 mm	510 mm	361 mm	361 mm
L	3.005 mm	2.244 mm	2.270 mm	1.985 mm	2.655 mm	3.626 mm	3.626 mm	2.655 mm	2.115 mm	2.825 mm	2.825 mm	4.030 mm	4.030 mm
M	#	#	#	#	#	#	#	#	#	#	#	2.120 mm	2.120 mm
N	-	154 mm	177 mm	-	268 mm	316 mm	316 mm	268 mm	-	-	364 mm	220 mm	220 mm
O	5,45 m	5,55 m	6,0 m	7,7 m	7,5 m	7,5 m	7,5 m	7,5 m	9,2 m	8,0 m	8,0 m	8,0 m	8,0 m
P	2.860 mm	2.860 mm	2.860 mm	3.037 mm	3.037 mm	3.037 mm	3.037 mm	3.037 mm	3.092 mm	3.092 mm	3.092 mm	3.140 mm	3.140 mm
R	1.573 mm	-	-	-	-	1.710 mm	1.710 mm	-	-	-	-	-	-
S	-	-	-	-	-	3.136 mm	3.136 mm	-	-	-	-	3.440 mm	3.440 mm



7
Bölgede
Aktif Hizmet



KALE
Türkiye Yetkili Distribütörü

KALE Metal San. Tic. A.Ş. Telefon: +90 216 593 93 00 Faks: +90 216 593 93 10 Web: www.kalemakina.com.tr
Adres: İstanbul Anadolu Yakası Organize Sanayi Bölgesi 3. Sokak No.11 Tuzla TR-34953 İstanbul - TÜRKİYE

Bu broşürdeki bilgiler teknik hatalar ya da yazım hatları içerebilir. Thwaites ve Kale, ürünler ve programlar hakkında bilgi vermeksizin değişiklik yapma hakkını saklı tutar.
BK.2013-02